

光伏系统电涌保护器

Surge Protection Device For PV System (SPD)

SD20R PV系列

产品描述

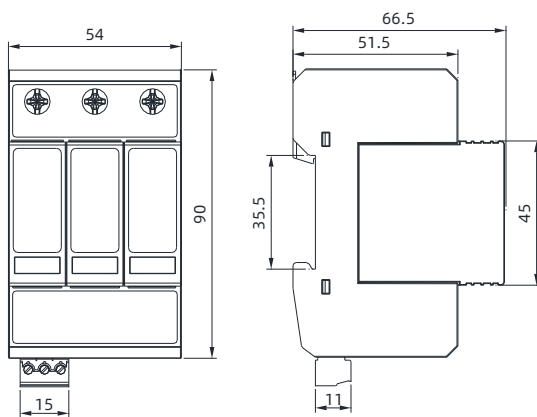


光伏系统电涌保护器Surge Protection Device For PV System (SPD)，用于太阳能发电防雷保护的一种装置，对感应雷和直击雷影响或其他瞬时过压的电涌进行保护，适用于光伏发电、风能发电及其他工业领域直流电涌保护的要求。当电气回路或者通信线路中因为外界的干扰突然产生尖峰电流或者电压时，电涌保护器 (SPD) 能在极短的时间内导通分流，从而避电(浪)涌对回路中其他设备的损害。

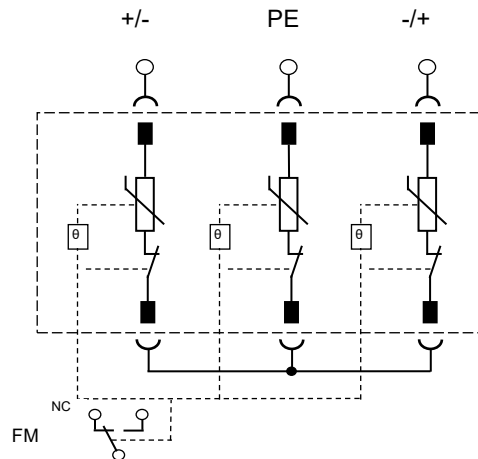
光伏系统电涌保护器(SPD)广泛应用于电源线路、信号线路的过电压保护。对异常电压的吸收，雷击电(浪)涌的吸收等发挥着很大的作用。

赛尔特公司(SETsafe | SETfuse)的光伏电涌保护器SD20RPV系列主要由压敏电(MOV)、可插拔模块、底座及内外部金属构件组成。标称放电电流: 20 kA; 最大连续工作电压: (600 ~ 1500) VDC; 安规认证: TUV、CE; 符合RoHS、REACH要求。

尺寸 (mm)



电路原理图



特性

- 可视状态指示窗口和远程遥信报警触点
- 可插拔模块方便更换
- 内置过温保护，更安全的失效保护
- 用于光伏直流及直流系统

应用

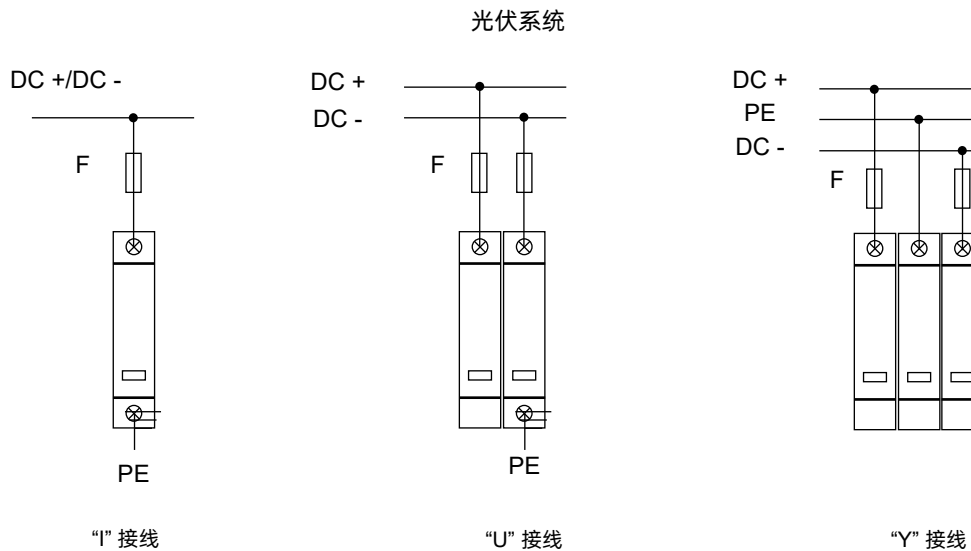
- 光伏逆变器
- 分布式电源
- 直流防雷箱
- 储能变流器
- 直流汇流箱

光伏系统电涌保护器

Surge Protection Device For PV System (SPD)

SD20R PV系列

接线示意图



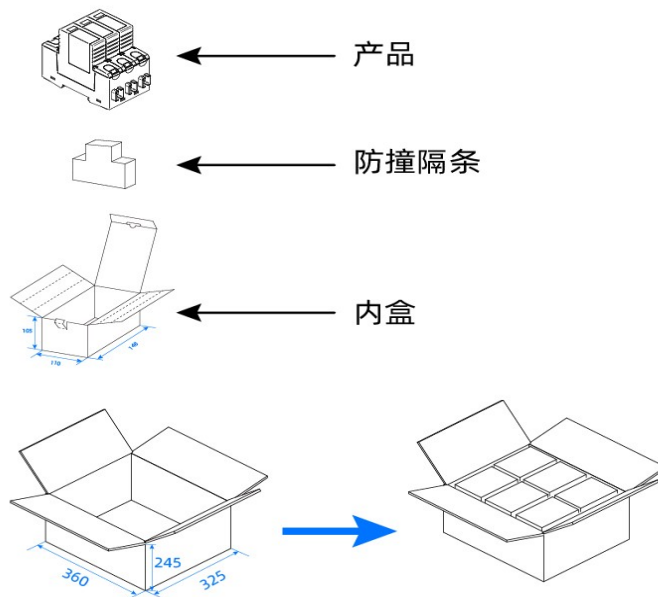
技术特性

技术特性	技术参数
外壳防护等级	IP20
接线能力	(1.5 ~ 25) mm ² (柔性) / 35 mm ² (刚性)
安装方式	35 mm 导轨
告警方式	遥信+指示窗
状态指示	绿色 (OK) / 红色 (Fault)
遥信负载能力	AC: 250 V / 0.5 A, 125 V / 1 A DC: 250 V / 0.1 A, 125 V / 0.2 A, 75 A / 0.5 A
遥信接线导体截面	1.5 mm ²
电源侧最大过电流保护	80 A gL/gG
额定短路电流 I_{SCPV}	1000 A
标准	UL 1449, IEC/ EN 61643-31
海拔	-500 ~ 5000 m
工作温度	(-40 ~ 85) °C

技术参数

型号	光伏应用下的最大 持续工作电压	标称放电 电流 (8/20 μ s)	最大放电 电流 (8/20 μ s)	电压保护水平	保护模式	SPD 类型
	(U_{cpv})	(I_n)	(I_{max})	(U_p)		
SD20R600L211PV	670 VDC	20 kA	40 kA	2.0 kV	DC+/DC- — PE	T2
SD20R1000L312PV	1000 VDC	20 kA	40 kA	4.0 kV	DC+/DC- — PE	
SD20R1200L312PV	1200 VDC	20 kA	40 kA	4.5 kV	DC+ — DC-	
SD20R1500L312PV	1500 VDC	20 kA	40 kA	5.0 kV		

包装信息





项目	盒	箱
包装尺寸 (mm)	148 x 110 x 105	360 x 325 x 245
数量 (PCS)	2	24

光伏系统电涌保护器

Surge Protection Device For PV System (SPD)

SD20R PV系列

认证信息

机构标志	执行标准	赛尔特获得的档案号、证书号	类别
	IEC/EN 61643-31	进行中	Class II
	IEC/EN 61643-31	进行中	Class II

型号说明

SD 20 R 1000 L 3 12 PV -xxx



提示:

产品目录中的“型号说明”仅供选型用，下订单前请联系销售人员获取“产品规格书”，请使用“产品规格书”里面的“型号”以及对应的“产品编码 Product Code”，确保交易产品的“产品编码 Product Code”是唯一的。

过电压

电力是人类现代生产、生活中必不可少的一部分，但电力设施会受到来自内部和外部过电压的威胁，主要有以下几个方面：

雷电过电压：雷击瞬间会产生高达几千安的浪涌电流以及几百千伏的电压。雷击产生的瞬态过电压（LEMP:雷电电磁脉冲）会沿电力线入侵并损坏电力设施和用电设备。

操作过电压：大型感性或容性设备（如电源模块）的操作会产生瞬时的过电压。

暂时过电压：主要是持续时间较长（秒级）的工频暂时过电压和谐振过电压。

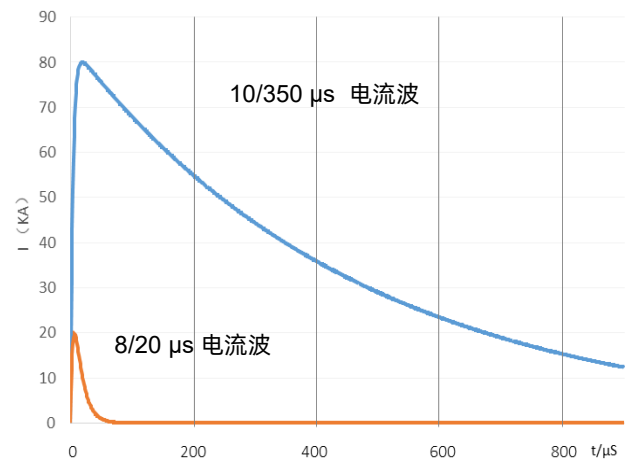
雷电造成的电涌电压

雷电电磁脉冲（LEMP）会危及电气和电子系统，因此应采取LEMP防护措施（SPM）以避免建筑物内电气和电子系统的失效。而雷电电磁脉冲产生的浪涌可由直击雷、临近雷击或远处雷击引起。根据相关研究资料表明，一定范围内的雷击都有可能在线缆上产生危险过电压，危害与之相连的设备。

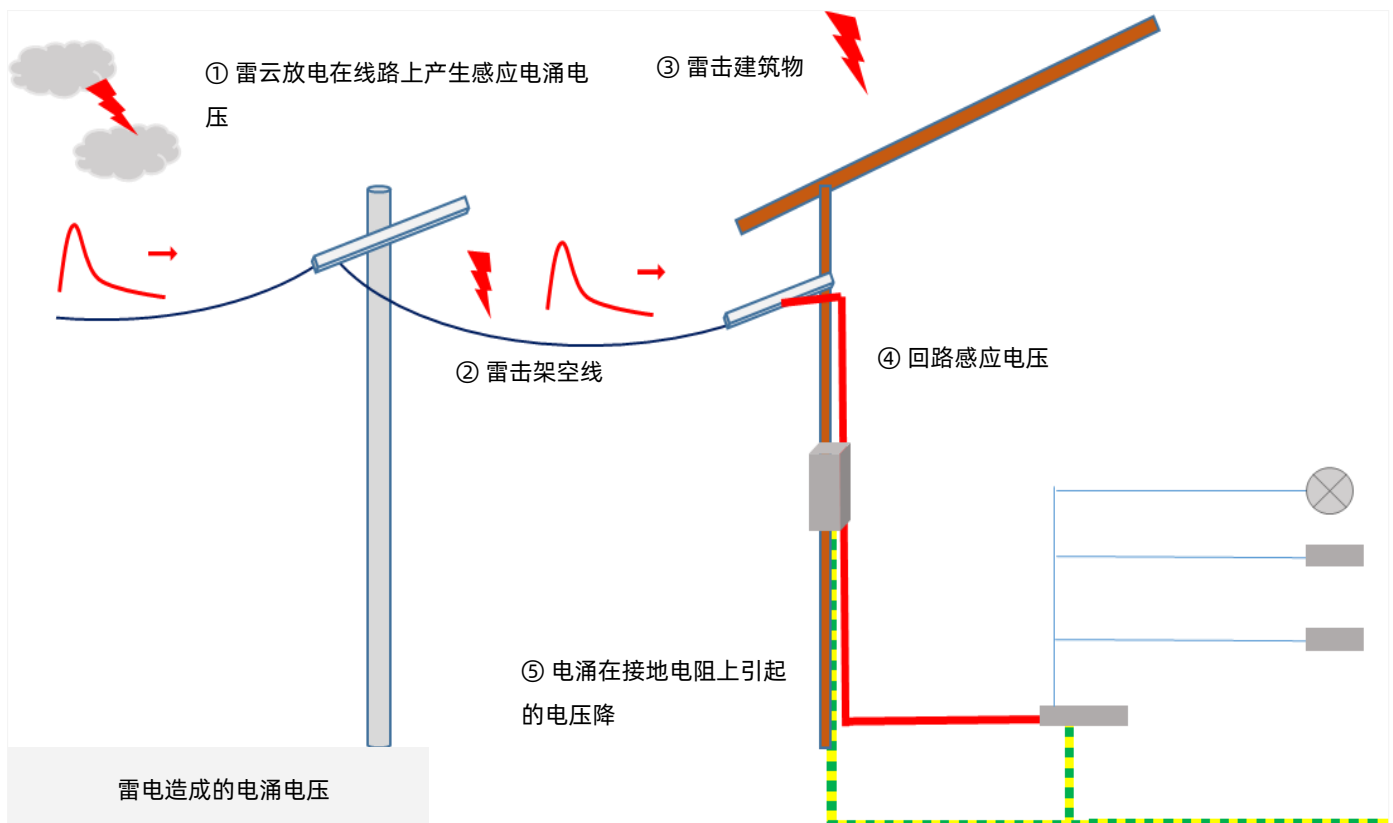
雷电的危害

雷电可能产生三种基本的损害类型：

- D1：接触电压和跨步电压使人和动物受到伤害；
- D2：包括有火花的雷电流效应引起的物理损害（火灾、爆炸、机械损坏、化学品泄漏等）；
- D3：LEMP导致内部系统失效。



标准雷电测试波形



术语

项目	定义
U_p	<p>电压保护水平</p> <p>由于施加规定陡度的冲击电压和规定幅值及波形的冲击电流而在SPD两端之间预期出现的最大电压。</p> <p>— (IEC/EN 61643-11)</p>
8/20 μ s	<p>8/20 冲击电流</p> <p>视在波前时间为8μs, 半峰值时间为20μs的冲击电流。</p> <p>— (IEC/EN 61643-11)</p>
1.2/50 μ s	<p>1.2/50 冲击电压</p> <p>视在波前时间为1.2μs, 半峰值时间为50μs 的冲击电压。</p> <p>— (IEC/EN 61643-11)</p>
U_{cpv}	<p>光伏系统最大持续工作电压</p> <p>可连续地施加在SPD上的最大直流电压。</p> <p>— (IEC/EN 61643-11)</p>
I_n	<p>标称放电电流</p> <p>流过SPD具有8/20波形电流的峰值。</p> <p>— (IEC/EN 61643-11)</p>
I_{imp}	<p>I 类试验的冲击电流</p> <p>I_{imp}由三个参数来定义: 电流峰值 I_{peak}、电荷量 Q 和比能量 W/R。</p> <p>— (IEC/EN 61643-11)</p>
I_{max}	<p>最大放电电流</p> <p>具有 8/20 μs 波形和制造厂声称幅值的流过SPD电流的峰值。I_{max} 等于或大于 I_n。</p> <p>— (IEC/EN 61643-11)</p>
Modes of protection	<p>保护模式</p> <p>在端子间包含保护元器件的电流路径, 例如相对相、相对地、相对中线、中线对地。</p> <p>— (IEC/EN 61643-11)</p>
IP	<p>外壳防护等级</p> <p>外壳提供的防止触及危险的部件、防止外部的固体异物进入和/或防止水的进入壳内的防护程度。</p> <p>— (IEC 60529)</p>



注意

使用方法

1. 持续施加在SPD上的电压不应超过其最大连续工作电压 U_c ;
2. 气压在 54 kPa 到106 kPa, 对应海拔为+ 5000 m至- 500 m;
3. 通电情况下请勿直接接触本体或引脚, 防止触电。

更换

基于安全原因, SPD是不可修复的产品, 替换时应使用同类别同型号的产品。

存贮

SPD的贮存应避免高温、高湿、日光直射和腐蚀性气体的场合。产品购入后请于2年内使用完。

安装

1. 仅专业电气人员可进行相关安装和调试。必须遵守相关国家的法规;
2. 安装前请务必检查设备是否有外部破损。如设备有缺陷, 则不得使用;
3. 注意触电危险。请在安装使用前断开电源;
4. 连接至电涌保护装置 (SPD) 的输出电缆应尽可能短, 避免形成回路;
5. 请在电涌保护器前端安装合适的后备保护装置;
6. 安装过程和安装后不宜对电涌保护器本体施加机械应力。

维护

1. 每年需在雷雨季节前后根据说明检查SPD的状态;
2. 如果SPD可视状态指示窗口显示红色, 或者远程遥信信号中断, 则表示SPD已损坏, 请用相同型号产品进行替换;
3. 电路通电前确保产品安装和电气连接正确;
4. 产品在出厂前均经过严格的检验和质量控制, 如发现工作异常, 请及时与本公司联系。